

# Technisches Datenblatt



## Produktmerkmale

<b>Gasherd</b>		
<b>Modell</b>	<b>SAP -Code</b>	00013706
SP 90/120 G	<b>Eine Gruppe von Artikeln - Web</b>	Herde



- Gerätetyp: Gasgerät
- Energieverbrauch der Zone 1 [KW]: 8
- Energieverbrauch der Zone 2 [KW]: 8
- Energieverbrauch der Zone 3 [KW]: 8
- Energieverbrauch der Zone 4 [KW]: 8
- Energieverbrauch der Zone 5 [KW]: 5
- Energieverbrauch der Zone 6 [KW]: 3,5
- Material: AISI 304 obere Platte, AISI 430 Umhüllung

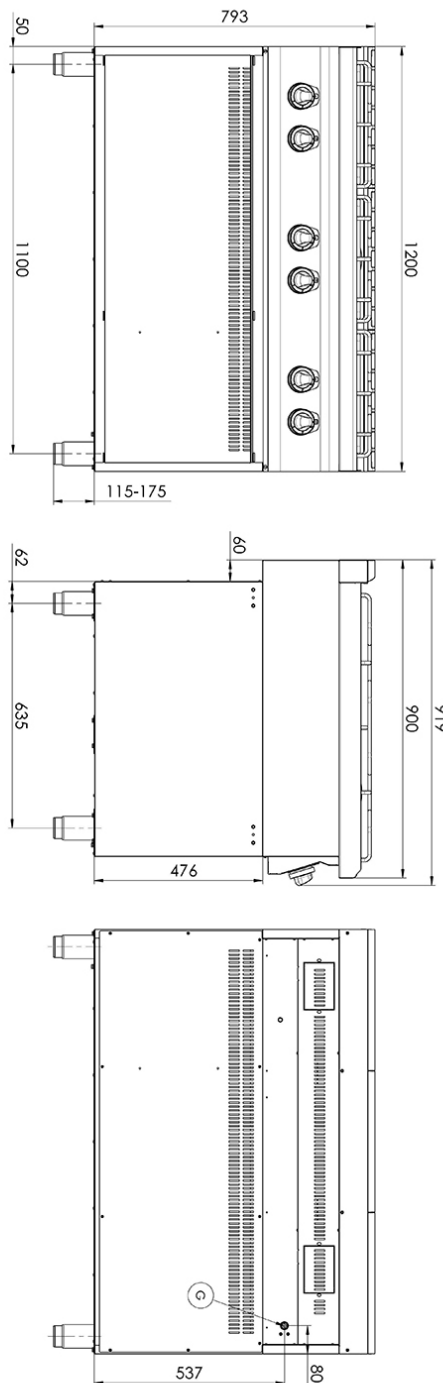
<b>SAP -Code</b>	00013706	<b>Anzahl der Zonen</b>	6
<b>Netzbreite [MM]</b>	1200	<b>Energieverbrauch der Zone 1 [KW]</b>	8
<b>Nettentiefe [MM]</b>	900	<b>Energieverbrauch der Zone 2 [KW]</b>	8
<b>Nettohöhe [MM]</b>	900	<b>Energieverbrauch der Zone 3 [KW]</b>	8
<b>Nettogewicht / kg]</b>	103.00	<b>Energieverbrauch der Zone 4 [KW]</b>	8
<b>Gasleistungsaufnahme [KW]</b>	40.500	<b>Energieverbrauch der Zone 5 [KW]</b>	5
<b>Art des Gas</b>	Erdgas, Propan Butan	<b>Energieverbrauch der Zone 6 [KW]</b>	3,5

# Technisches Datenblatt



Technische Zeichnung

<b>Gasherd</b>		
<b>Modell</b>	<b>SAP -Code</b>	00013706
	<b>Eine Gruppe von Artikeln - Web</b>	Herde
SP 90/120 G		



# Technisches Datenblatt



technische Parameter

Gasherd		
Modell  SP 90/120 G	SAP -Code	00013706
	Eine Gruppe von Artikeln - Web	Herde

## 1. SAP -Code:

00013706

## 2. Netzbreite [MM]:

1200

## 3. Nettentiefe [MM]:

900

## 4. Nettohöhe [MM]:

900

## 5. Nettogewicht / kg]:

103.00

## 6. Bruttobreite [MM]:

1260

## 7. Grobtiefe [MM]:

990

## 8. Bruttohöhe [MM]:

1180

## 9. Bruttogewicht [kg]:

119.00

## 10. Gerätetyp:

Gasgerät

## 11. Konstruktionstyp des Geräts:

mit Unterbau

## 12. Gasleistungsaufnahme [KW]:

40.500

## 13. Art des Gas:

Erdgas, Propan Butan

## 14. Material:

AISI 304 obere Platte, AISI 430 Umhüllung

## 15. Arbeitsplatztyp:

Mit entnehmbaren Behältern - komfortable Wartung, Reinigung und guter Zugang für den Service

## 16. Arbeitsplatzmaterial:

AISI 304

## 17. Anzahl der Zonen:

6

## 18. Energieverbrauch der Zone 1 [KW]:

8

## 19. Energieverbrauch der Zone 2 [KW]:

8

## 20. Energieverbrauch der Zone 3 [KW]:

8

## 21. Energieverbrauch der Zone 4 [KW]:

8

## 22. Energieverbrauch der Zone 5 [KW]:

5

## 23. Energieverbrauch der Zone 6 [KW]:

3,5

## 24. Netzmaterial:

Edelstahl

## 25. Service -Zugänglichkeit:

von durch Abnehmen des Frontpaneels

## 26. Sicherheits -Thermoelement:

Ja

## 27. Verstellbare Füße:

Ja

## 28. Anzahl der Brenner/heißen Teller:

8

# Technisches Datenblatt



technische Parameter

<b>Gasherd</b>		
<b>Modell</b>	<b>SAP -Code</b>	00013706
SP 90/120 G	<b>Eine Gruppe von Artikeln - Web</b>	Herde

## 29. Art der Gaskochzonen:

klassisch

## 31. Anschluss an ein Kugelventil:

1/2

## 30. Brenntyp:

Messing, nicht zerlegbar